

Pulizia

Prima di pulire l'apparecchio , scollegare il cavo di alimentazione e attendere che si raffreddi sufficientemente.

Utilizzare un panno asciutto o appena inumidito che non rilasci pelucchi, insieme ad un detergente delicato se necessario.

Non utilizzare detergenti chimici aggressivi o pulitori a vapore che possano danneggiare i componenti isolanti.

Manutenzione

Controllare lo stato del cavo di alimentazione e della lampada in generale prima di ogni utilizzo. Pulire subito qualsiasi tipo di sporco dalla lampada e dal vetro(solo un panno e dell'acqua, no alcool o solventi) in quanto può causare surriscaldamento.

Smaltimento



Questo simbolo indica che il prodotto non può essere gettato insieme alla comune spazzatura domestica. Per evitare pericoli per la salute dell'uomo e dell'ambiente smaltire il prodotto secondo le norme indicate dal proprio comune di appartenenza



Made in P.R.C.

Proiettore LED Ricaricabile *LED Rechargeable Flood Light*

IP54

FL2R20N



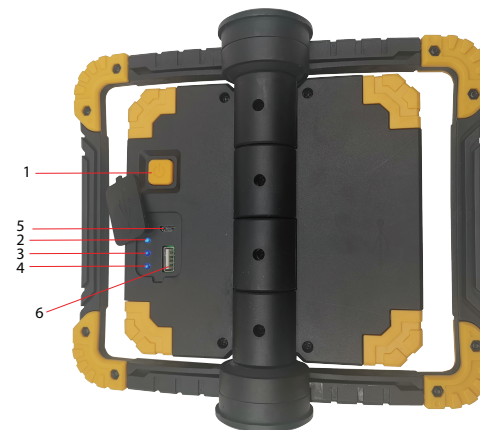
LED
Flood light

Dati Tecnici

Modello:	FL2R20N
Potenza	20W
CCT	4000 K
Lumen iniziali	850 lm
CRI	≥70
Durata Led	30,000 ore di funzionamento
Cicli On/Off	15,000 cicli (accensione o spegnimento)
Tipo e Nr. Led	COB
Angolo di emissione	120°
Batterie	1 batterie litio 18650 5000mAh/3,7V
Accessori	cavo USB 1 x 50 cm
Modalità di funzionamento	Massima diffusione – Minore diffusione - OFF
Tempo di ricarica	5 h
Durata	Singolo Led 8/9h, doppio Led 4/5h
Grado di Protezione	IP54 , IK08
Certificazioni	CE / ROHS / Norma EN62471 (Certificazione Fotobiologica)
Materiale	Nylon + TPR
Dimensioni L.xP.xA. mm	200x184x53,5

Avvertenze generali:

- Non installare accanto a materiali infiammabili o in ambienti con rischio di esplosioni.
- Non posizionare in acqua o in altri liquidi.
- Non maneggiare con le mani bagnate.
- Non coprire.
- Non maneggiare se il cavo o il vetro siano danneggiati.
- Non aprire o tentare di riparare il prodotto o il cavo. In caso di malfunzionamento restituire al fornitore o avvalersi di personal tecnico esperto.



1. Interruttore di alimentazione
2. Alto
3. Medio
4. Basso
5. Ingresso cavo carica batteria
6. Porta di alimentazione USB

ATTENZIONE

Questo dispositivo utilizza una batteria agli ioni di litio che può rompersi, prendere fuoco e causare ferite se utilizzato in maniera errata. Si prega di osservare le seguenti regole di sicurezza:

NON esporre batteria e dispositivo a fuoco o alte temperature.

NON manomettere il cablaggio della batteria.

NON forare o danneggiare la batteria.

NON usare una batteria che appaia danneggiata.

NON immergere o esporre la batteria all'acqua.

NON provare a sostituire la batteria in qualsiasi modo che non sia quello previsto da questo manuale.

Tenere lontano dalla portata dei bambini.

Il mancato rispetto di queste raccomandazioni può comportare danni a cose e/o persone.