

## Pulizia

Prima di pulire l'apparecchio, togliere la tensione e attendere che si raffreddi sufficientemente. Utilizzare un panno asciutto o appena inumidito che non rilasci pelucchi, insieme ad un detergente delicato se necessario.

Non utilizzare detergenti chimici aggressivi o pulitori a vapore che possano danneggiare i componenti isolanti.

## Manutenzione

Controllare lo stato del cavo di alimentazione e della lampada in generale prima di ogni utilizzo. Pulire subito qualsiasi tipo di sporco dalla lampada e dal vetro in quanto può causare surriscaldamento

## Smaltimento



Questo simbolo indica che il prodotto non può essere gettato insieme alla comune spazzatura domestica. Per evitare pericoli per la salute dell'uomo e dell'ambiente smaltire il prodotto secondo le norme indicate dal proprio comune di appartenenza

Made in P.R.C.

Importato e distribuito da  
**NOVA ITALIA S.R.L.**  
Via Vecchia Scorciosa 33/35 - 66022 Fossacesia (CH) ITALY

www.novaline.it  
info@novaline.it  
Tel. 0872 578934 (4 linee r.a.) - Fax 0872 57670

**nova** line

# Led Slim Floodlight IP65

**FLB10C - FLB10N - FLB10F**  
**FLB20C - FLB20N - FLB20F**  
**FLB30C - FLB30N - FLB30F**  
**FLB50C - FLB50N - FLB50F**



**LED**  
*Slim flood*

## Dati Tecnici

Modello:	FLB10C	FLB10N	FLB10F	FLB20C	FLB20N	FLB20F	FLB30C	FLB30N	FLB30F	FLB50C	FLB50N	FLB50F
Assorbimento	10 W			20 W			30 W			50 W		
Tensione di ingresso	AC 220-240V											
Intensità della corrente	48 mA			97 mA			145 mA			241 mA		
Power Factor	>0,9											
CCT	3000 K	4000 K	6500 K	3000 K	4000 K	6500 K	3000 K	4000 K	6500 K	3000 K	4000 K	6500 K
Lumen iniziali	550lm	600lm	650lm	1450lm	1500lm	1550lm	2350lm	2400lm	2450lm	3450lm	3500lm	3550lm
CRI	≥ 80											
Durata Led	25.000 ore di funzionamento											
Cicli On/Off	15.000 cicli (accensione o spegnimento)											
Angolo di emissione	120°											
Grado di Protezione	IP65 , IK08											
Certificazioni	CE / RoHS / Norma EN62471 (Certificazione Fotobiologica)											
Materiale	Alluminio e vetro temperato											
Cavo	15 cm H05RN-F 3G1.0mm <sup>2</sup>											
Dimensioni LxPxA, mm	90 x 25 x 70			140 x 25 x 120			170 x 28 x 150			210 x 30 x 180		

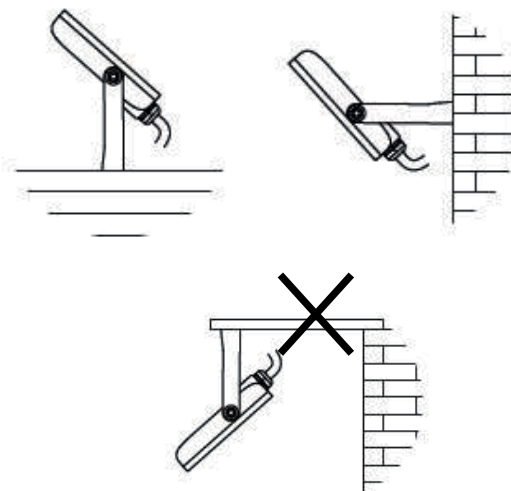
## Avvertenze generali:

- Non installare accanto a materiali infiammabili o in ambienti con rischio di esplosioni.
- Non posizionare in acqua o in altri liquidi.
- Non maneggiare con le mani bagnate.
- Non coprire.
- Non maneggiare se il cavo o il vetro siano danneggiati.
- Non aprire o tentare di riparare il prodotto o il cavo. In caso di malfunzionamento restituire al fornitore o avvalersi di personal tecnico esperto.

## Installazione

L'installazione deve essere effettuata da personale esperto e qualificato nel rispetto della normativa vigente.

I cablaggi devo rispettare il grado IP della lampada.



Montare su una superficie piana e stabile, non soggetta a vibrazioni.

La lampada deve essere fissata tramite la sua staffa a muro, ad un metro di distanza frontale da altri oggetti per permetterne la corretta aerazione.

Marcare la posizione dei fori da praticare, quindi trapanare e avvitare la staffa al muro con viti adeguate (non in dotazione)

Per orientare la lampada, allentare la vite laterale e posizionare nella direzione desiderata.

