

Pulizia

Prima di pulire l'apparecchio, togliere la tensione e attendere che si raffreddi sufficientemente. Utilizzare un panno asciutto o appena inumidito che non rilasci pelucchi, insieme ad un detergente delicato se necessario.

Non utilizzare detergenti chimici aggressivi o pulitori a vapore che possano danneggiare i componenti isolanti.

Manutenzione

Controllare lo stato del cavo di alimentazione e della lampada in generale prima di ogni utilizzo. Pulire subito qualsiasi tipo di sporco dalla lampada e dal vetro in quanto può causare surriscaldamento

Smaltimento



Questo simbolo indica che il prodotto non può essere gettato insieme alla comune spazzatura domestica. Per evitare pericoli per la salute dell'uomo e dell'ambiente smaltire il prodotto secondo le norme indicate dal proprio comune di appartenenza

Made in P.R.C.

Importato e distribuito da
NOVA ITALIA S.R.L.
Via Vecchia Scorciosa 33/35 - 66022 Fossacesia (CH) ITALY

www.novaline.it
info@novaline.it
Tel. 0872 578934 (4 linee r.a.) - Fax 0872 57670

nova *line*

Led Slim Floodlight IP65

FLC100 - FLC101
FLC150 - FLC200



LED
Slim flood

Dati Tecnici

Modello:	FLC100	FLC101	FLC150	FLC200
Assorbimento	100 W	100 W	150 W	200 W
Tensione di ingresso	AC 220-240V			
Intensità della corrente	483 mA		725 mA	966 mA
Power Factor	>0,9			
CCT	6500 K			
Lumen iniziali	8000 Lm		12000 Lm	16000 Lm
CRI	≥ 70			
Durata Led	25.000 ore di funzionamento			
Cicli On/Off	15.000 cicli (accensione o spegnimento)			
Angolo di emissione	120°			
Grado di Protezione	IP65 , IK08			
Certificazioni	CE / RoHS / Norma EN62471 (Certificazione Fotobiologica)			
Materiale	Alluminio e vetro temperato			
Cavo	15 cm H05RN-F 3G1.0mm ²			
Dimensioni L.xP.xA. mm	280 x 35 x 250		350 x 43,5 x 310	380 x 43,5 x 340

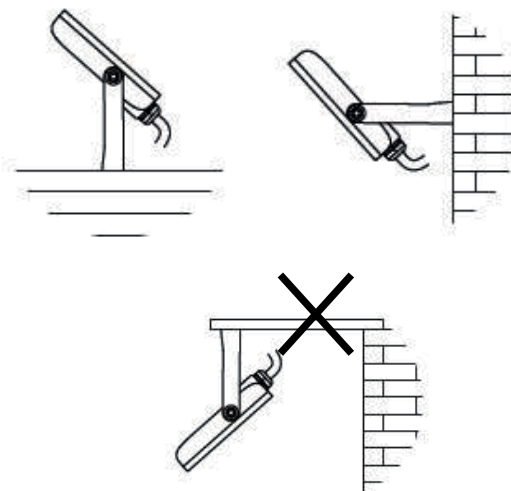
Avvertenze generali:

- Non installare accanto a materiali infiammabili o in ambienti con rischio di esplosioni.
- Non posizionare in acqua o in altri liquidi.
- Non maneggiare con le mani bagnate.
- Non coprire.
- Non maneggiare se il cavo o il vetro siano danneggiati.
- Non aprire o tentare di riparare il prodotto o il cavo. In caso di malfunzionamento restituire al fornitore o avvalersi di personal tecnico esperto.

Installazione

L'installazione deve essere effettuata da personale esperto e qualificato nel rispetto della normativa vigente.

I cablaggi devono rispettare il grado IP della lampada.



Montare su una superficie piana e stabile, non soggetta a vibrazioni.

La lampada deve essere fissata tramite la sua staffa a muro, ad un metro di distanza frontale da altri oggetti per permetterne la corretta aerazione.

Marcare la posizione dei fori da praticare, quindi trapanare e avvitare la staffa al muro con viti adeguate (non in dotazione)

Per orientare la lampada, allentare la vite laterale e posizionare nella direzione desiderata.

