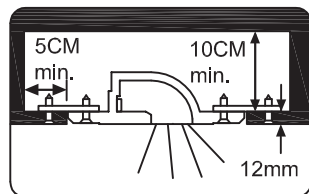


ATTENZIONE : PER QUESTA OPERAZIONE , DEVI DISATTIVARE L'ALIMENTAZIONE.

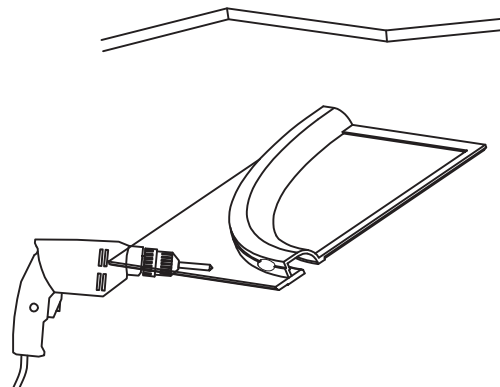
cod. GML500



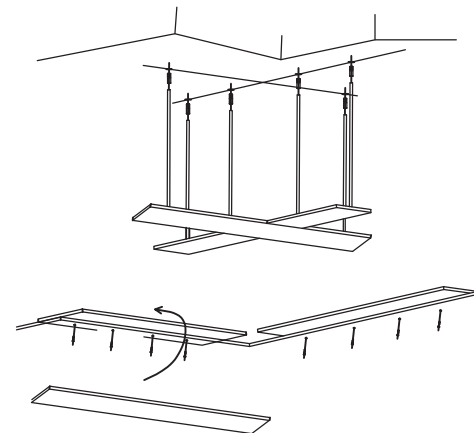
GML500



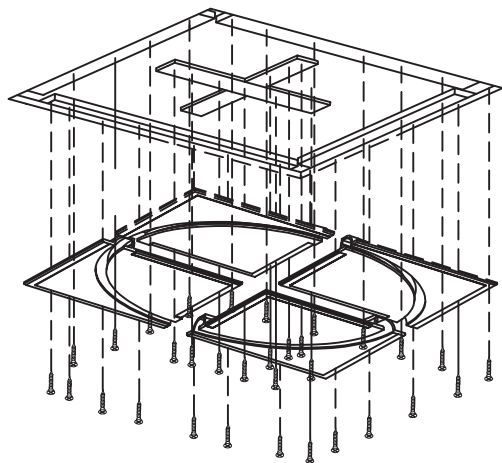
1



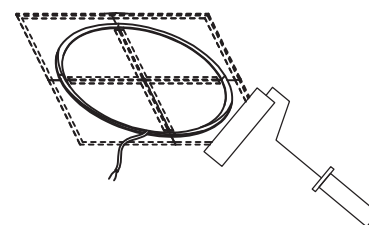
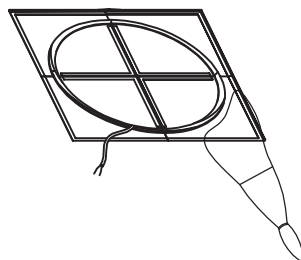
2



3



4



5

