

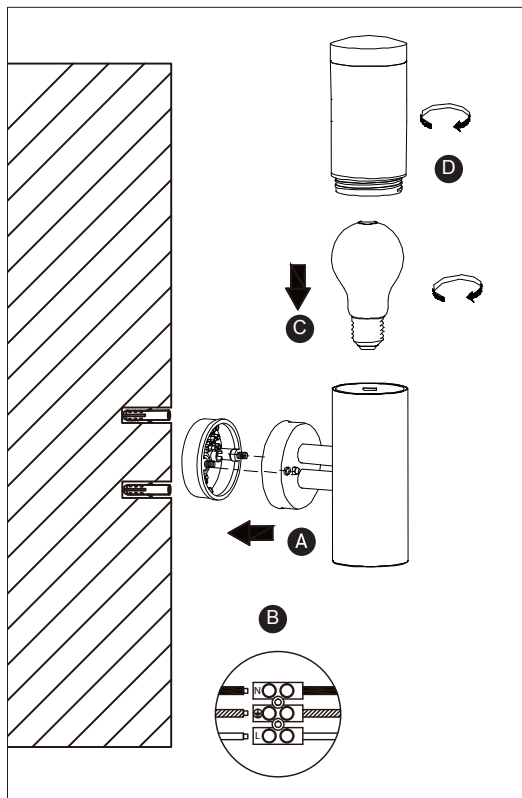
nova *line*

Applique da esterno "Ares"
con portalampada E27

GRW2835



Istruzioni di montaggio / Mounting Instructions:



AVVERTENZE / WARNINGS:

- Questa lampada deve essere installata solo da personale qualificato.
This lamp must be installed by a qualified person only.
- Prima di accedere alla morsettiera assicurarsi di aver eliminato qualsiasi fonte di alimentazione.
Before obtaining access to terminals, all supply circuits must be disconnected.
- La lampadina, il portalampada e la cover possono riscaldarsi durante l'utilizzo, pertanto evitare di toccare queste parti per evitare incidenti.
The bulb, lamp holder or shade may get hot when the lamp is operating, do not touch them to avoid a hazard.
- La pulizia della superficie della lampada è fondamentale per evitarne il deterioramento e di con-

sequenza influenzare la durata della stessa e il rischio di incidenti. Utilizzare un panno morbido e un detergente delicato non alcalino, assicurandosi che l'apparecchio sia spento.

Cleaning the surface of the lamp is fundamental to avoid deterioration of the surface that could adversely affect the life of the appliance and possibly result in a hazardous situation. Use a soft cloth and a mild detergent, not alkaline. Always switch off before cleaning.

MONTARE LA LAMPADA ACCANTO A TENDAGGI O A MATERIALI COMBUSTIBILI, OPPURE COPRIRLA, AUMENTA IL RISCHIO DI INCENDIO.

FIRE RISK EXISTS IF THE LAMP IS COVERED BY OR POSITIONED CLOSE TO CURTAINS OR OTHER COMBUSTIBLE MATERIALS.

Made in P.R.C.