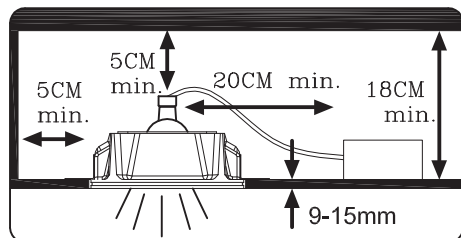


**ATTENZIONE : PER QUESTA OPERAZIONE , DEVI DISATTIVARE L'ALIMENTAZIONE.**

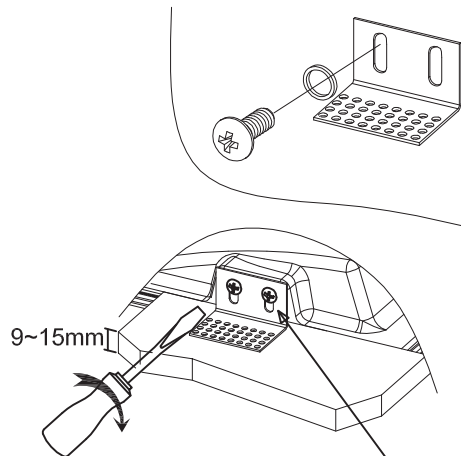
**cod. GSQ400**



**GSQ400**

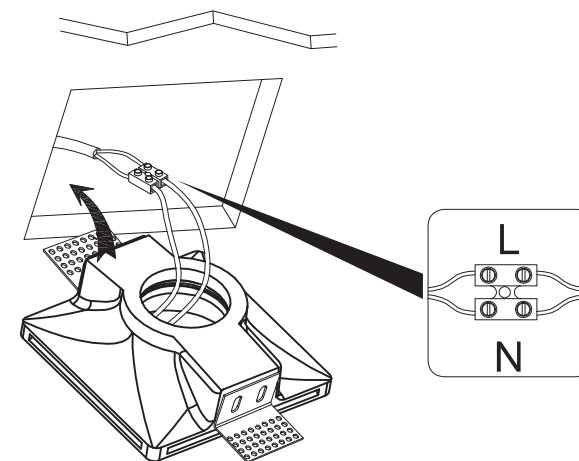


**1**

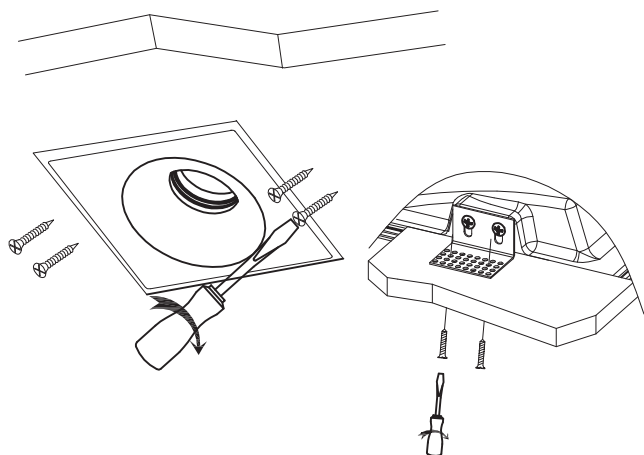


**Staffa perforata regolabile**

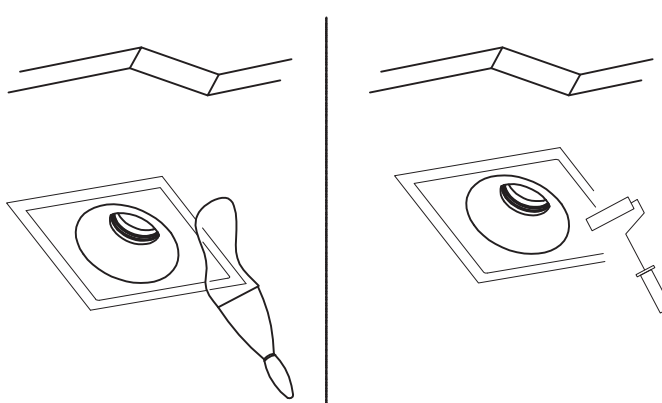
**2**



**3**



**4**



**5**

