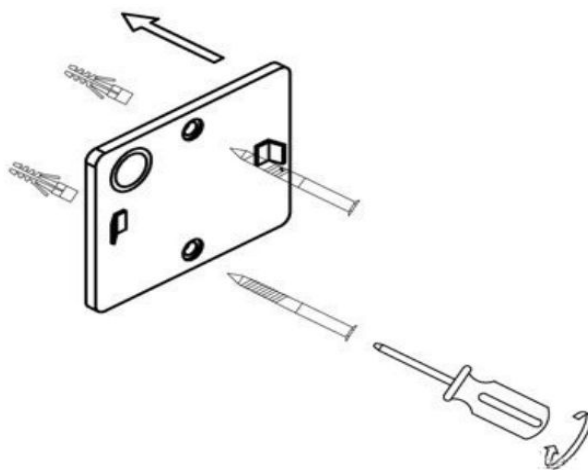
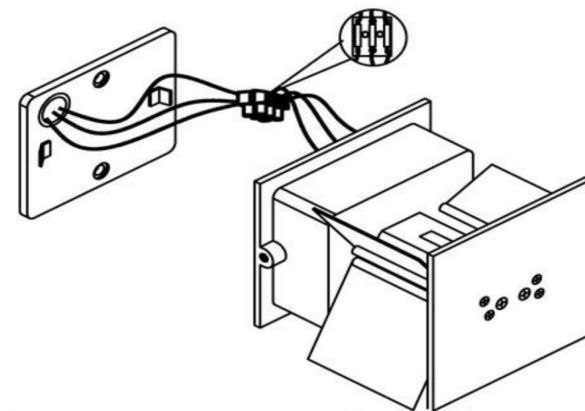


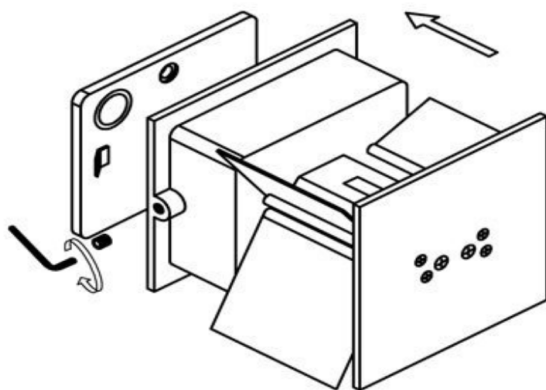
1) Sollevare la protezione e utilizzare la chiave esagonale per rimuovere la vite su entrambi i lati ed estrarre la piastra di supporto.



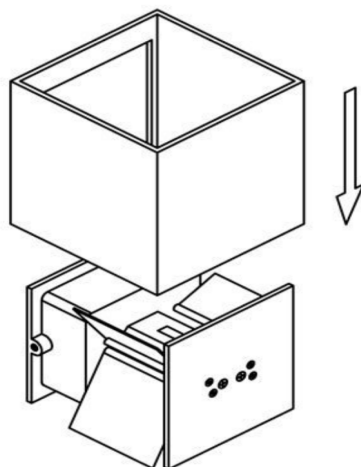
2) Utilizzare il trapano per forare la parete e inserire i tasselli tipo fischer all'interno dei fori. Con le viti autofilettanti fissare la piastra sul muro e bloccarla avvitando con il cacciavite.



3) Servirsi del morsetto per connettere i cavi; il marrone è il cavo di fase, il blu il neutro, il giallo-verde è il cavo di terra.



4) Avvicinare il corpo della lampada alla piastra di supporto e utilizzare la chiave esagonale per fissare le viti su entrambi i lati e installare la lampada sulla piastra di supporto.



5) Posizionare la protezione della lampada vicino al muro e coprire la lampada.

Faretto LED da parete

