

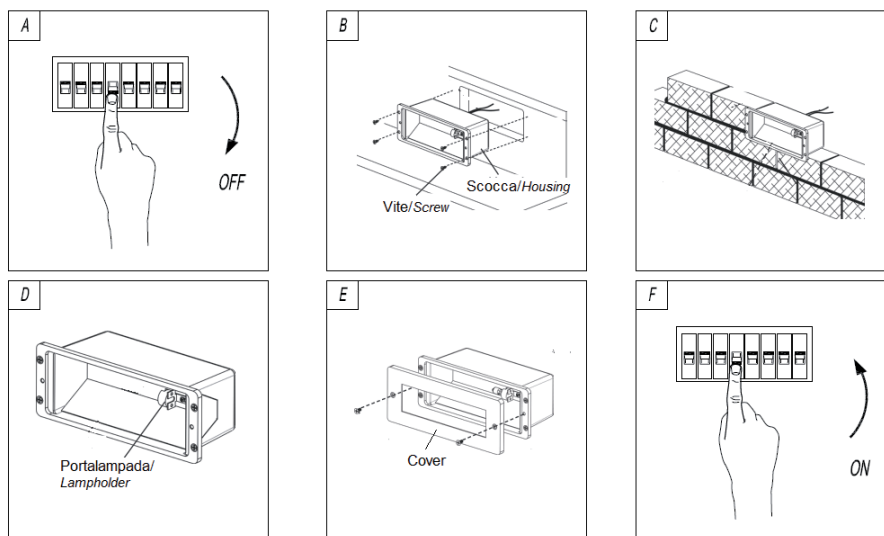
**nova** *line*

Plafoniera “Canaletto”  
con portalampada E27

PC2010B-PC2010W



## Istruzioni di montaggio / Mounting Instructions:



### AVVERTENZE / WARNINGS:

- Questa lampada deve essere installata solo da personale qualificato.  
*This lamp must be installed by a qualified person only.*
- Prima di accedere alla morsettiera assicurarsi di aver eliminato qualsiasi fonte di alimentazione.  
*Before obtaining access to terminals, all supply circuits must be disconnected.*
- La lampadina, il portalamпада e la cover possono riscaldarsi durante l'utilizzo, pertanto evitare di toccare queste parti per evitare incidenti.  
*The bulb, lamp holder or shade may get hot when the lamp is operating, do not touch them to avoid a hazard.*
- La pulizia della superficie della lampada è fondamentale per evitarne il deterioramento e di conseguenza influenzare la durata della stessa e il rischio di incidenti. Utilizzare un panno morbido e un detergente delicato non alcalino, assicurandosi che l'apparecchio sia spento.  
*Cleaning the surface of the lamp is fundamental to avoid deterioration of the surface that could adversely affect the life of the appliance and possibly result in a hazardous situation. Use a soft cloth and a mild detergent, not alkaline. Always switch off before cleaning.*

**MONTARE LA LAMPADA ACCANTO A TENDAGGI O A MATERIALI COMBUSTIBILI, OPPURE COPRIRLA, AUMENTA IL RISCHIO DI INCENDIO.**

**FIRE RISK EXISTS IF THE LAMP IS COVERED BY OR POSITIONED CLOSE TO CURTAINS OR OTHER COMBUSTIBLE MATERIALS.**

Made in P.R.C.