

nova *line*

Plafoniera “Caravaggio”
con portalampada GU10

VP108R

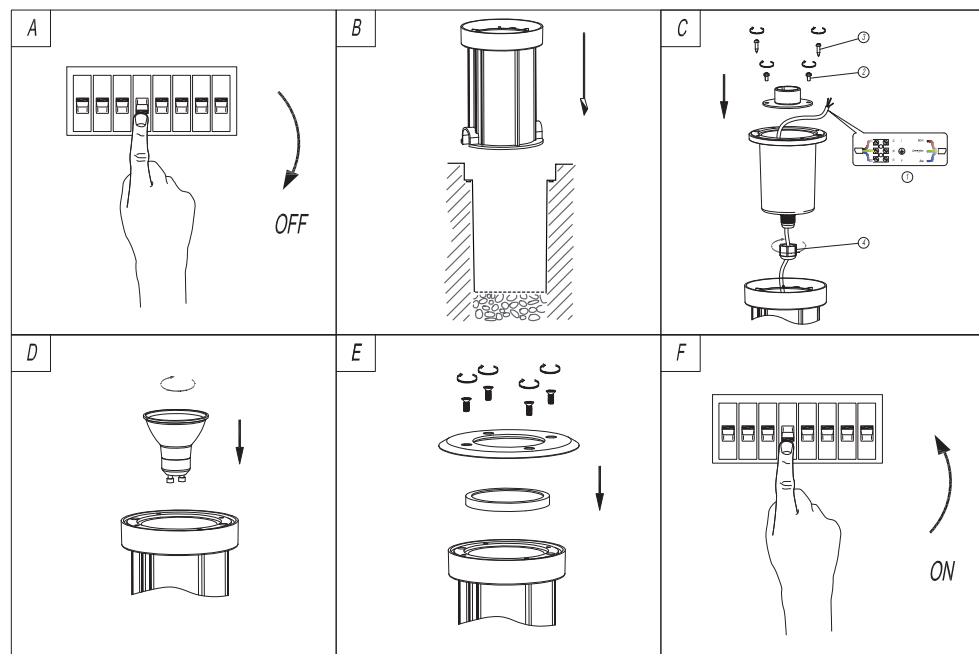


Made in P.R.C.

Importato e distribuito da
NOVA ITALIA S.R.L.
Via Vecchia Scorciosa 33/35 - 66022 Fossacesia (CH) ITALY

www.novaline.it
info@novaline.it
Tel. 0872 578934 (4 linee r.a.) - Fax 0872 57670

Istruzioni di montaggio / Mounting Instructions:



Nota / Remark:

Per le lampade da incasso a pavimento predisporre un adeguato sistema di drenaggio prima di procedere all'installazione, in modo che eventuali infiltrazioni non creino ristagni di acqua.

Before installing the lamp be sure the place has good drainage system to prevent water collection caused by infiltration.

Prima di serrare le viti , cospargerle di grasso o altra sostanza antigrippante in modo da preservarle dall'ossidazione e rendere più agevole una futura rimozione delle stesse per , ad es. sostituire la lampadina interna.

Before tightening the screws please grease them with an anti-seize treatment to prevent oxidation and make future unscrewing easier for ,i.e. bulb replacement.

AVVERTENZE / WARNINGS:

- Questa lampada deve essere installata solo da personale qualificato.
This lamp must be installed by a qualified person only.
 - Prima di accedere alla morsettiera assicurarsi di aver eliminato qualsiasi fonte di alimentazione.
Before obtaining access to terminals, all supply circuits must be disconnected.
 - La lampadina , il portalampada e la cover possono riscaldarsi durante l'utilizzo , pertanto evitare di toccare queste parti per evitare incidenti.
The bulb, lamp holder or shade may get hot when the lamp is operating, do not touch them to avoid a hazard.
 - La pulizia della superficie della lampada è fondamentale per evitarne il deterioramento e di conseguenza influenzare la durata della stessa e il rischio di incidenti.
Utilizzare un panno morbido e un detergente delicato non alcalino, assicurandosi che l'apparecchio sia spento.
Cleaning the surface of the lamp is fundamental to avoid deterioration of the surface that could adversely affect the life of the appliance and possibly result in a hazardous situation. Use a soft cloth and a mild detergent, not alkaline. Always switch off before cleaning.
- Due volte l'anno si consiglia di effettuare un trattamento con silicone spray dopo la pulizia per proteggere ulteriormente la vernice dal deterioramento e le viti dall'ossidazione.
A pray silicone treatment is recommended twice a year after the clearing procedure , for further protection of the aluminum finishing against deterioration and screws oxidation.