



novaline

NOVA Italia S.p.A.

Via Vecchia Scorciosa 33-35 - 66022 Fossacesia (Ch)

Tel. 0872 578934 (15 linee r.a.) - Fax 0872 57670

www.novaline.it - info@novaline.it

P.I.: 01956430696 - C.C.I.A.A. CH140833 - Capitale Sociale: € 1.100.000,00 i.v.



RAEE: IT08020000003247



Azienda con sistema

di gestione certificato

ISO 9001: 2015

Certificato N. IT 15/0141



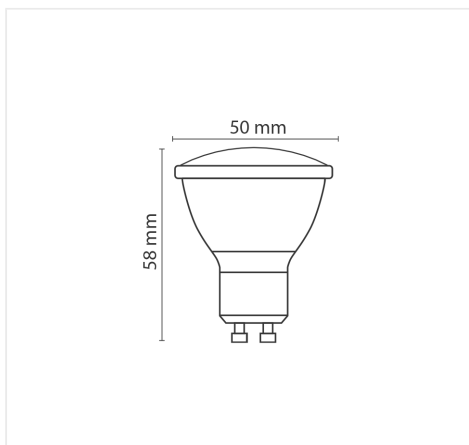
NovaLine.it



novaline.it



novaline.it



4D5010C2

QUADRIPACK LED DICROICA 6 W GU10, LUCE CALDA 3000 K

INFORMAZIONI

Marca:NOVA LINE

Materiale:Alluminio rivestito+policarbonato

Tipo di Lampada:Led

Base Lampada:GU10

Dimensioni:58x50 mm

Uso:Interno

CARATTERISTICHE ELETTRICHE

Tensione Nominale:220-240 V

Corrente:43 mA

Fattore di Potenza:>0,5

Potenza:6 W

Temperatura di Funzionamento:-20~50°C

Frequenza:50/60 Hz

CARATTERISTICHE ILLUMINOTECNICHE

Lumen (Lm) :490

Classe Energetica:G

Temperatura di Colore:3000 K

Resa Cromatica:> 80

Gradi Diffusione:100°

Numero di Accensioni:10000

Durata in Ore (h):20000

Dimmerabile:NO

Tempo di innesco:istantaneo

LOGISTICA

EAN Conf.:8028274119404

Pz per Conf.:1

ITF Inner:18028274119401

Pz Inner:50

Tipo di Confezione:Box

