



**NOVA** line

**NOVA Italia S.p.A.**

Via Vecchia Scorciosa 33-35 - 66022 Fossacesia (Ch)

Tel. 0872 578934 (15 linee r.a.) - Fax 0872 57670

www.novaline.it - info@novaline.it

P.I.: 01956430696 - C.C.I.A.A. CH140833 - Capitale Sociale: € 1.100.000,00 i.v.



RAEE: IT08020000003247



Azienda con sistema

di gestione certificato

ISO 9001: 2015

Certificato N. IT 15/0141



NovaLine.it



novaline.it



novaline.it



# APH350

PROFESSIONAL AIR PURIFIER 7 FILTERS LEVEL 350M<sup>3</sup>/H

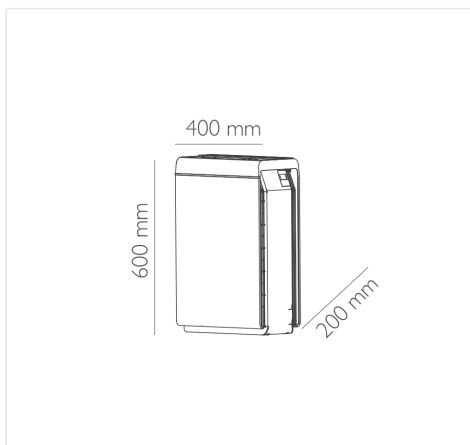
## INFORMATION

Brand:NOVA LINE

Dimensions:400x200x600 mm

Other Specifications:7 filter levels: - 4 filters -UV sterilization -Anions -Alu.

Pre-filter



## ELECTRICAL FEATURES

Nominal Voltage:220-240 V; Fare riferimento alla targhetta sul retro della macchina

Power:85 W

## LOGISTICS

EAN:8028274112283

Pcs/Box.:1

Packaging:Box

