



**NOVA** line

**NOVA Italia S.p.A.**

Via Vecchia Scorciosa 33-35 - 66022 Fossacesia (Ch)

Tel. 0872 578934 (15 linee r.a.) - Fax 0872 57670

www.novaline.it - info@novaline.it

P.I.: 01956430696 - C.C.I.A.A. CH140833 - Capitale Sociale: € 1.100.000,00 i.v.



RAEE: IT08020000003247



Azienda con sistema

di gestione certificato

ISO 9001: 2015

Certificato N. IT 15/0141



NovaLine.it



novaline.it



novaline.it



## GSQ500

STRUTTURA IN GESSO DA SOFFITTO GU10, DA INCASSO,  
120X120X65 MM

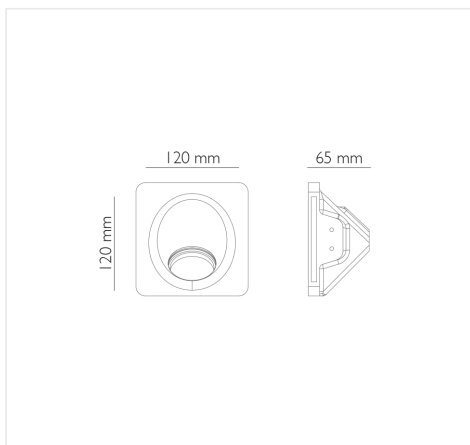
### INFORMAZIONI

Marca:NOVA LINE

Materiale:Gesso + Metallo

Dimensioni:120x120x65 mm

Uso:Interno



### CARATTERISTICHE ELETTRICHE

Grado di Protezione:IP20

### LOGISTICA

EAN Conf.:8028274105650

Pz per Conf.:1

ITF Inner:18028274105657

Pz Inner:12

Peso Lordo Kg:0.8508333333333333

Tipo di Confezione:Box

Altezza Inner cm:35.5

Profondità Inner cm:37

Peso Inner Kg:10.21

Altezza cm:11.3

Lunghezza cm:17.3

Profondità cm:17.2

