



NOVA line

NOVA Italia S.p.A.

Via Vecchia Scorciosa 33-35 - 66022 Fossacesia (Ch)

Tel. 0872 578934 (15 linee r.a.) - Fax 0872 57670

www.novaline.it - info@novaline.it

P.I.: 01956430696 - C.C.I.A.A. CH140833 - Capitale Sociale: € 1.100.000,00 i.v.



RAEE: IT08020000003247



Azienda con sistema

di gestione certificato

ISO 9001: 2015

Certificato N. IT 15/0141



HBA200F

LED HIGH BAY 200W LUCE FREDDA 5700K, IP65

INFORMAZIONI

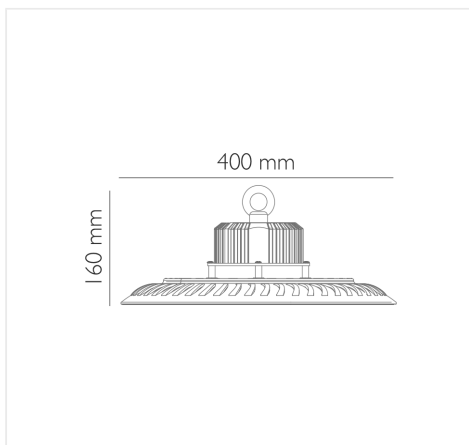
Marca:NOVA LINE

Materiale:Alluminio pressofuso

Altre Caratteristiche:Garanzia 3 anni

Colore:Nero

Dimensioni:400x160 mm



CARATTERISTICHE ELETTRICHE

Grado di Protezione:IP65

Classe di Isolamento:I

Tensione Nominale:170-265 V

Corrente:966 mA

Fattore di Potenza:>0,9

Potenza:200 W

Frequenza:50/60 Hz

CARATTERISTICHE ILLUMINOTECNICHE

Lumen (Lm) :18000

Classe Energetica:A+

Temperatura di Colore:5700 K

Resa Cromatica:>80

Gradi Diffusione:120°

Numero di Accensioni:15000

Durata in Ore (h):30000

Tempo di innesco:istantaneo



LOGISTICA

EAN Conf.:8028274108156

Pz per Conf.:1

Peso Lordo Kg:4.5

Tipo di Confezione:Box

Altezza Inner cm:38.5

Profondità Inner cm:44.5

Peso Inner Kg:9

Altezza cm:41

Lunghezza cm:41

Profondità cm:18



NOVA line

NOVA Italia S.p.A.

Via Vecchia Scorciosa 33-35 - 66022 Fossacesia (Ch)
Tel. 0872 578934 (15 linee r.a.) - Fax 0872 57670
www.novaline.it - info@novaline.it

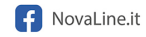
P.I.: 01956430696 - C.C.I.A.A. CH140833 - Capitale Sociale: € 1.100.000,00 i.v.



RAEE: IT08020000003247



Azienda con sistema
di gestione certificato
ISO 9001: 2015
Certificato N. IT 15/0141



NovaLine.it



novaline.it



novaline.it

DIAGRAMMA CONICO

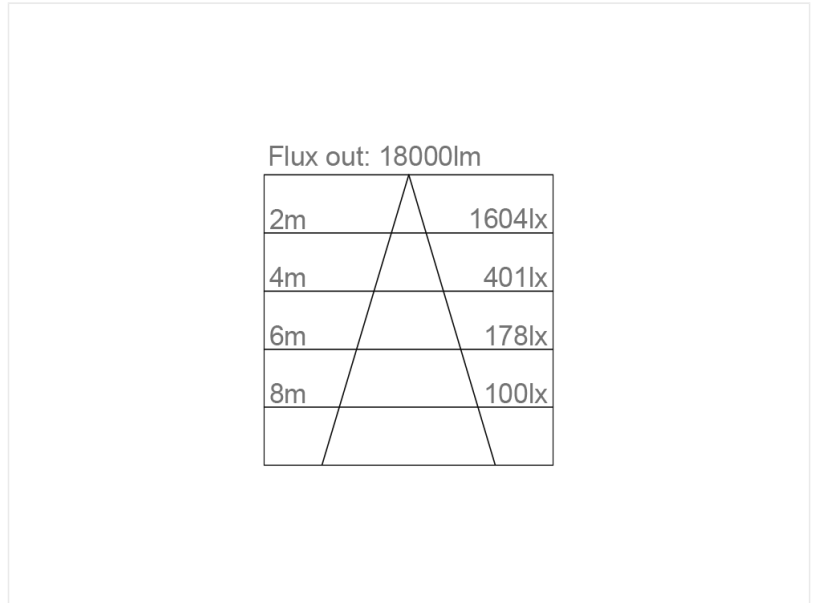


DIAGRAMMA CIRCOLARE

