



NOVA line

NOVA Italia S.p.A.

Via Vecchia Scorciosa 33-35 - 66022 Fossacesia (Ch)

Tel. 0872 578934 (15 linee r.a.) - Fax 0872 57670

www.novaline.it - info@novaline.it

P.I.: 01956430696 - C.C.I.A.A. CH140833 - Capitale Sociale: € 1.100.000,00 i.v.



RAEE: IT08020000003247

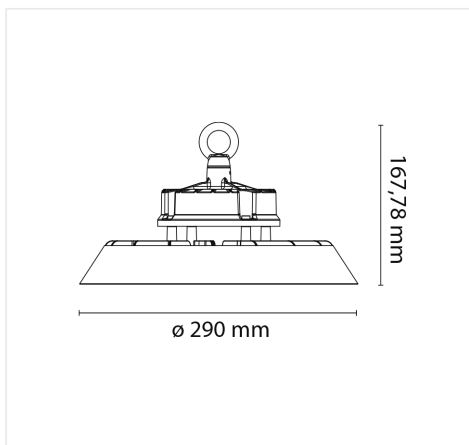
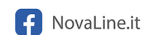


Azienda con sistema

di gestione certificato

ISO 9001: 2015

Certificato N. IT 15/0141



HBF150F

LED HIGH BAY 150W LUCE FREDDA 5000K, IP65

INFORMAZIONI

Marca:NOVA LINE

Materiale:Alluminio pressofuso

Colore:Nero

Accessori:Riflettore 60° e 90°

Dimensioni:290x167,78 mm

CARATTERISTICHE ELETTRICHE

Grado di Protezione:IP65

Classe di Isolamento:I

Tensione Nominale:200-240 V

Corrente:685 mA

Fattore di Potenza:>0,95

Potenza:150 W

Temperatura di Funzionamento:-40~50°C

Frequenza:50/60 Hz

CARATTERISTICHE ILLUMINOTECNICHE

Lumen (Lm) :23500

Marca del Led:SAMSUNG

Classe Energetica:c

Temperatura di Colore:5000 K

Resa Cromatica:>80

Gradi Diffusione:90°

Numero di Accensioni:15000

Durata in Ore (h):50000

Tempo di innesco:istantaneo

LOGISTICA

EAN Conf.:8028274120622

Pz per Conf.:1

ITF Inner:18028274120629

Pz Inner:99

ITF Master:28028274120626

Pezzi Master:999

Tipo di Confezione:Box

