



novaline

NOVA Italia S.p.A.

Via Vecchia Scorciosa 33-35 - 66022 Fossacesia (Ch)

Tel. 0872 578934 (15 linee r.a.) - Fax 0872 57670

www.novaline.it - info@novaline.it

P.I.: 01956430696 - C.C.I.A.A. CH140833 - Capitale Sociale: € 1.100.000,00 i.v.



RAEE: IT08020000003247



Azienda con sistema

di gestione certificato

ISO 9001: 2015

Certificato N. IT 15/0141



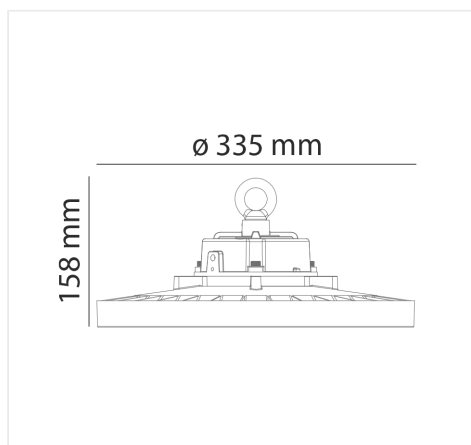
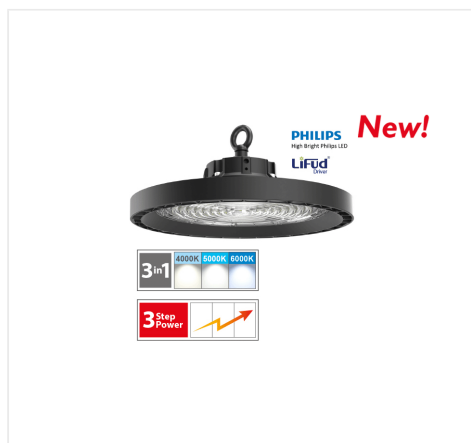
NovaLine.it



novaline.it



novaline.it



HBV200X

LED HIGH BAY 200W - PREMIUM TRI-WHITE
(4000-5000-6000K), TRI-POWER (90-120-200W)

INFORMAZIONI

Marca:NOVA LINE

Materiale:Alluminio anodizzato

Altre Caratteristiche:IK10, IP65 Led Philips, Driver Lifud

Colore:Nero

Accessori:Sensore PIR non incluso (art. AMS70) Telecomando non incluso (art. ARC20)

Dimensioni:Ø 335x158 mm

Uso:Esterno

CARATTERISTICHE ELETTRICHE

Grado di Protezione:IP65

Classe di Isolamento:I

Tensione Nominale:200-240 V

Corrente:1000 mA

Fattore di Potenza:>0,9

Potenza:200 W

Temperatura di Funzionamento:-40~50°C

Frequenza:50/60 Hz

CARATTERISTICHE ILLUMINOTECNICHE

Lumen (Lm) :38.000 - 41.800 - 38.000

Marca del Led:Philips

Classe Energetica:C

Temperatura di Colore:4000-5000-6000 K

Resa Cromatica:>70

Gradi Diffusione:90°

Numero di Accensioni:50000

Durata in Ore (h):100000

Dimmerabile:NO

Tempo di innesco:istantaneo

LOGISTICA

EAN Conf.:8028274122176

Pz per Conf.:1

ITF Inner:18028274122173

Pz Inner:99

ITF Master:28028274122170

Pezzi Master:999

Tipo di Confezione:Box



NOVA
ITALIA

novaline

NOVA Italia S.p.A.

Via Vecchia Scorciosa 33-35 - 66022 Fossacesia (Ch)

Tel. 0872 578934 (15 linee r.a.) - Fax 0872 57670

www.novaline.it - info@novaline.it

P.I.: 01956430696 - C.C.I.A.A. CH140833 - Capitale Sociale: € 1.100.000,00 i.v.



RAEE: IT0802000003247



Azienda con sistema
di gestione certificato
ISO 9001: 2015
Certificato N. IT 15/0141



NovaLine.it



novaline.it



novaline.it