



novaline

NOVA Italia S.p.A.

Via Vecchia Scorciosa 33-35 - 66022 Fossacesia (Ch)

Tel. 0872 578934 (15 linee r.a.) - Fax 0872 57670

www.novaline.it - info@novaline.it

P.I.: 01956430696 - C.C.I.A.A. CH140833 - Capitale Sociale: € 1.100.000,00 i.v.



RAEE: IT0802000003247

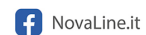


Azienda con sistema

di gestione certificato

ISO 9001: 2015

Certificato N. IT 15/0141



NovaLine.it



novaline.it



novaline.it



LK2020

DIMMER SPIA LUMINOSA 1000W, 220V

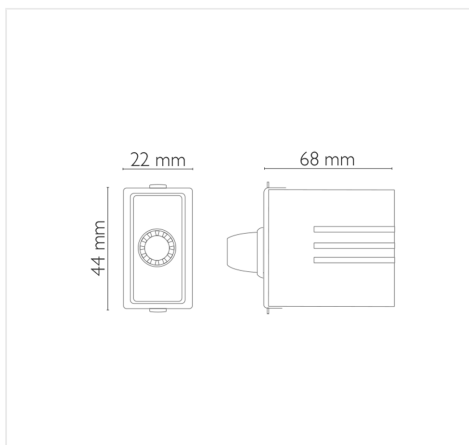
INFORMAZIONI

Marca:NOVA LINE

CARATTERISTICHE ELETTRICHE

Tensione Nominale:220 V

Potenza:1000 W



LOGISTICA

EAN Conf.:8028274027365

Pz per Conf.:1

ITF Inner:18028274027362

Pz Inner:10

ITF Master:28028274027369

Pezzi Master:99

Peso Lordo Kg:0.0482

Tipo di Confezione:Blister

Altezza Inner cm:12

Profondità Inner cm:18

Peso Inner Kg:0.482

Altezza cm:12.2

Lunghezza cm:7.3

Profondità cm:3