



**NOVA** line

**NOVA Italia S.p.A.**

Via Vecchia Scorciosa 33-35 - 66022 Fossacesia (Ch)

Tel. 0872 578934 (15 linee r.a.) - Fax 0872 57670

www.novaline.it - info@novaline.it

P.I.: 01956430696 - C.C.I.A.A. CH140833 - Capitale Sociale: € 1.100.000,00 i.v.



RAEE: IT08020000003247



Azienda con sistema

di gestione certificato

ISO 9001: 2015

Certificato N. IT 15/0141



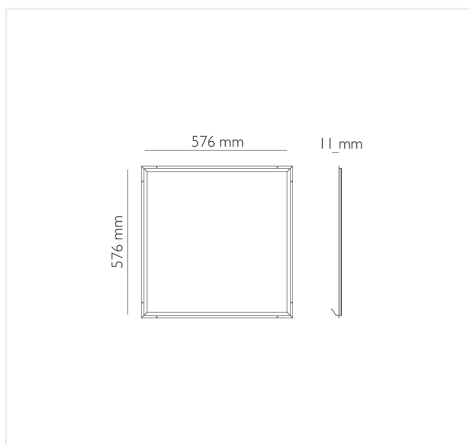
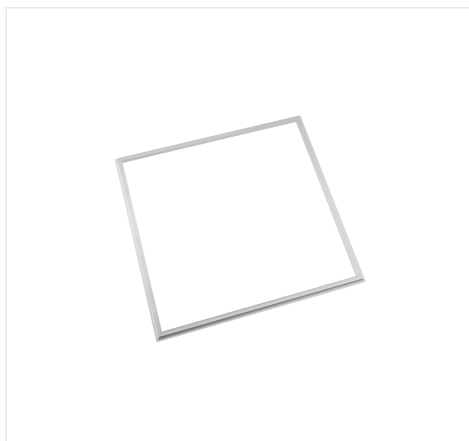
NovaLine.it



novaline.it



novaline.it



## LPS40F

LED SCREENLESS FRAME 40 W, LUCE FREDDA 6500 K  
60X60

### INFORMAZIONI

Marca:NOVA LINE

Materiale:Alluminio Pressofuso

Tipo di Lampada:Led

Dimensioni:600x600 mm

Uso:Interno

### CARATTERISTICHE ELETTRICHE

Grado di Protezione:IP20

Tensione Nominale:220-240 V

Corrente:181 mA

Fattore di Potenza:>0,9

Potenza:40 W

Temperatura di Funzionamento:-20? / +40?

Frequenza:50/60 Hz

### CARATTERISTICHE ILLUMINOTECNICHE

Lumen (Lm) :3400

Classe Energetica:A

Temperatura di Colore:6500 K

Gradi Diffusione:180°

Numero di Accensioni:15000

Durata in Ore (h):30000

Dimmerabile:No

Tempo di innesco:istantaneo

### LOGISTICA

EAN Conf.:8028274107685

Pz per Conf.:1

ITF Inner:18028274107682

Pz Inner:10

Tipo di Confezione:Box

### DIAGRAMMA CONICO



**novaline**

**NOVA Italia S.p.A.**

Via Vecchia Scorciosa 33-35 - 66022 Fossacesia (Ch)

Tel. 0872 578934 (15 linee r.a.) - Fax 0872 57670

www.novaline.it - info@novaline.it

P.I.: 01956430696 - C.C.I.A.A. CH140833 - Capitale Sociale: € 1.100.000,00 i.v.



RAEE: IT08020000003247

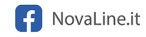


Azienda con sistema

di gestione certificato

ISO 9001: 2015

Certificato N. IT 15/0141



NovaLine.it



novaline.it



novaline.it

Flux out: 3400lm

1m	1410lx
2m	320lx
3m	138lx
4m	82lx

## DIAGRAMMA CIRCOLARE

