



**NOVA** line

**NOVA Italia S.p.A.**

Via Vecchia Scorciosa 33-35 - 66022 Fossacesia (Ch)

Tel. 0872 578934 (15 linee r.a.) - Fax 0872 57670

www.novaline.it - info@novaline.it

P.I.: 01956430696 - C.C.I.A.A. CH140833 - Capitale Sociale: € 1.100.000,00 i.v.



RAEE: IT08020000003247

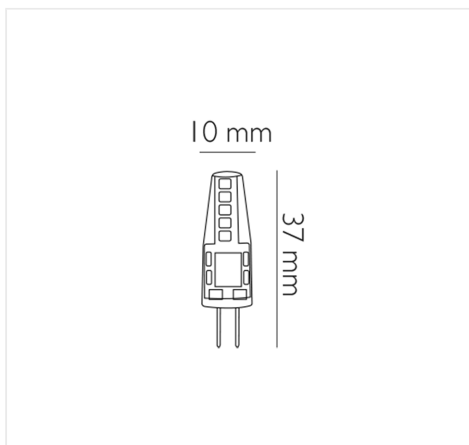


Azienda con sistema

di gestione certificato

ISO 9001: 2015

Certificato N. IT 15/0141



# LS15G4F

BISPINA LED G4 1,8 W LUCE FREDDA 6500 K - SILICONE

## INFORMAZIONI

Marca:NOVA LINE

Materiale:Silicone

Tipo di Lampada:Led

Base Lampada:G4

Dimensioni:Ø 10x37 mm

## CARATTERISTICHE ELETTRICHE

Tensione Nominale:12 V

Corrente:125 mA

Potenza:1,8 W

## CARATTERISTICHE ILLUMINOTECNICHE

Lumen (Lm) :200

Classe Energetica:A++

Temperatura di Colore:6500 K

Resa Cromatica:> 80

Gradi Diffusione:270°

Numero di Accensioni:12500

Durata in Ore (h):25000

Dimmerabile:NO

Equivalenza incandescenza:20 W

Tempo di innesco:istantaneo



## LOGISTICA

EAN Conf.:8028274101355

Pz per Conf.:1

ITF Inner:18028274101352

Pz Inner:10

ITF Master:28028274101359

Pezzi Master:100

Peso Lordo Kg:0.0166

Altezza Inner cm:11.5

Profondità Inner cm:27

Altezza Master cm:26.5

Profondità Master cm:53

Peso Inner Kg:0.166

Peso Master Kg:1.8

Altezza cm:11.5

Lunghezza cm:9.7

Profondità cm:1.8



**NOVA** *line*

**NOVA Italia S.p.A.**

Via Vecchia Scorciosa 33-35 - 66022 Fossacesia (Ch)

Tel. 0872 578934 (15 linee r.a.) - Fax 0872 57670

www.novaline.it - info@novaline.it




P.I.: 01956430696 - C.C.I.A.A. CH140833 - Capitale Sociale: € 1.100.000,00 i.v.



RAEE: IT08020000003247



Azienda con sistema  
di gestione certificato  
**ISO 9001: 2015**  
Certificato N. IT 15/0141

 NovaLine.it  novaline.it  novaline.it