



**novaline**

**NOVA Italia S.p.A.**

Via Vecchia Scorciosa 33-35 - 66022 Fossacesia (Ch)

Tel. 0872 578934 (15 linee r.a.) - Fax 0872 57670

www.novaline.it - info@novaline.it

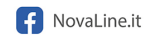
P.I.: 01956430696 - C.C.I.A.A. CH140833 - Capitale Sociale: € 1.100.000,00 i.v.



RAEE: IT0802000003247



Azienda con sistema  
di gestione certificato  
ISO 9001: 2015  
Certificato N. IT 15/0141



NovaLine.it



novaline.it



novaline.it



# LS23G4N

LAMPADA LED G4 2,2 W LUCE NEUTRA 4000K SILICONE

## INFORMAZIONI

Marca:NOVA LINE

## CARATTERISTICHE ILLUMINOTECNICHE

Lumen (Lm) :230

Classe Energetica:F

Temperatura di Colore:4000 K

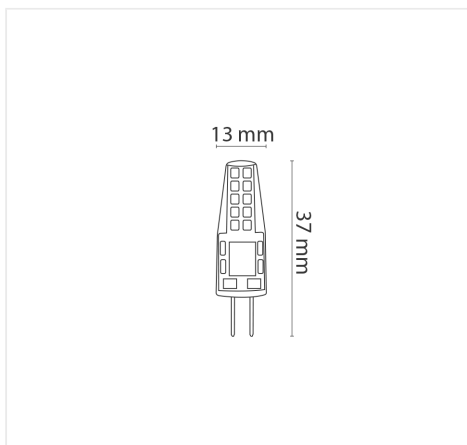
Resa Cromatica:> 80

Gradi Diffusione:360°

Numero di Accensioni:12500

Durata in Ore (h):20000

Dimmerabile:NO



## LOGISTICA

EAN Conf.:8028274119787

Pz per Conf.:1

ITF Inner:18028274119784

Pz Inner:10

ITF Master:28028274119781

Pezzi Master:200