



NOVA line

NOVA Italia S.p.A.

Via Vecchia Scorciosa 33-35 - 66022 Fossacesia (Ch)

Tel. 0872 578934 (15 linee r.a.) - Fax 0872 57670

www.novaline.it - info@novaline.it

P.I.: 01956430696 - C.C.I.A.A. CH140833 - Capitale Sociale: € 1.100.000,00 i.v.



RAEE: IT08020000003247

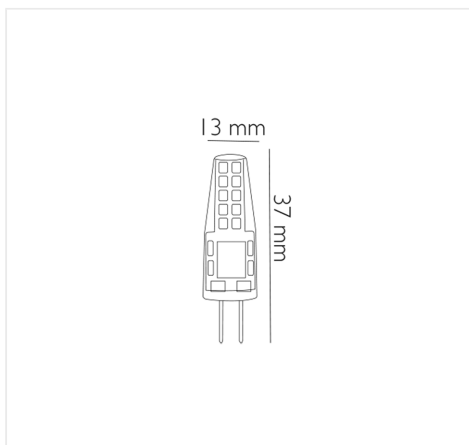


Azienda con sistema

di gestione certificato

ISO 9001: 2015

Certificato N. IT 15/0141



LS25G4F

BISPINA LED G4 2,5 W LUCE FREDDA 6500 K - SILICONE

INFORMAZIONI

Marca:NOVA LINE

Materiale:Silicone

Tipo di Lampada:Led

Base Lampada:G4

Dimensioni:Ø 13x37 mm

CARATTERISTICHE ELETTRICHE

Tensione Nominale:12 V

Corrente:208 mA

Potenza:2,5 W

CARATTERISTICHE ILLUMINOTECNICHE

Lumen (Lm) :250

Classe Energetica:A++

Temperatura di Colore:6500 K

Resa Cromatica:> 80

Gradi Diffusione:270°

Numero di Accensioni:12500

Durata in Ore (h):25000

Dimmerabile:NO

Equivalenza incandescenza:25 W

Tempo di innesco:istantaneo



LOGISTICA

EAN Conf.:8028274101324

Pz per Conf.:1

ITF Inner:18028274101321

Pz Inner:10

ITF Master:28028274101328

Pezzi Master:100

Peso Lordo Kg:0.0173

Altezza Inner cm:11.5

Profondità Inner cm:27

Altezza Master cm:25

Profondità Master cm:53.5

Peso Inner Kg:0.173

Peso Master Kg:2.323

Altezza cm:11.5

Lunghezza cm:9.7

Profondità cm:1.8



NOVA
ITALIA

novaline

NOVA Italia S.p.A.

Via Vecchia Scorciosa 33-35 - 66022 Fossacesia (Ch)

Tel. 0872 578934 (15 linee r.a.) - Fax 0872 57670

www.novaline.it - info@novaline.it



P.I.: 01956430696 - C.C.I.A.A. CH140833 - Capitale Sociale: € 1.100.000,00 i.v.



RAEE: IT0802000003247



Azienda con sistema
di gestione certificato
ISO 9001: 2015
Certificato N. IT 15/0141

 [NovaLine.it](#)  [novaline.it](#)  [novaline.it](#)