



novaline

NOVA Italia S.p.A.

Via Vecchia Scorciosa 33-35 - 66022 Fossacesia (Ch)

Tel. 0872 578934 (15 linee r.a.) - Fax 0872 57670

www.novaline.it - info@novaline.it

P.I.: 01956430696 - C.C.I.A.A. CH140833 - Capitale Sociale: € 1.100.000,00 i.v.



RAEE: IT08020000003247

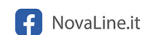


Azienda con sistema

di gestione certificato

ISO 9001: 2015

Certificato N. IT 15/0141



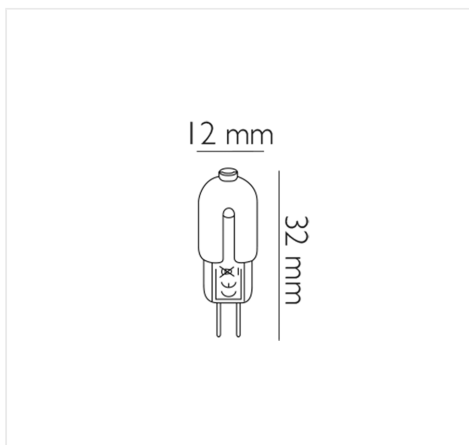
NovaLine.it



novaline.it



novaline.it



LV10G4N

BISPINA LED G4 1,5 W LUCE NATURALE 4000 K - POLYMER

INFORMAZIONI

Marca:NOVA LINE
Materiale:Polimero
Tipo di Lampada:Led
Base Lampada:G4
Dimensioni:12x32 mm

CARATTERISTICHE ELETTRICHE

Tensione Nominale:12 V
Corrente:100 mA
Fattore di Potenza:1
Potenza:1,5 W
Temperatura di Funzionamento:-15~40°C
Frequenza:50/60 Hz

CARATTERISTICHE ILLUMINOTECNICHE

Lumen (Lm) :120
Tipo di Led:SMD2835
Marca del Led:San'an
Classe Energetica:A+
Temperatura di Colore:4000 K
Resa Cromatica:> 80
Gradi Diffusione:270°
Numero di Accensioni:12500
Durata in Ore (h):25000
Dimmerabile:NO
Equivalenza incandescenza:15 W
Tempo di innesco:istantaneo



LOGISTICA

EAN Conf.:8028274101379
Pz per Conf.:1
ITF Inner:18028274101376
Pz Inner:10
ITF Master:28028274101373
Pezzi Master:100
Peso Lordo Kg:0.017
Tipo di Confezione:Blister
Altezza Inner cm:11.5
Profondità Inner cm:27.3
Altezza Master cm:25.5



NOVA *line*

NOVA Italia S.p.A.

Via Vecchia Scorciosa 33-35 - 66022 Fossacesia (Ch)

Tel. 0872 578934 (15 linee r.a.) - Fax 0872 57670

www.novaline.it - info@novaline.it

P.I.: 01956430696 - C.C.I.A.A. CH140833 - Capitale Sociale: € 1.100.000,00 i.v.

Profondità Master cm:53.5

Peso Inner Kg:0.17

Peso Master Kg:2.258

Altezza cm:11.5

Lunghezza cm:9.7

Profondità cm:1.5



RAEE: IT08020000003247



Azienda con sistema
di gestione certificato
ISO 9001: 2015
Certificato N. IT 15/0141



NovaLine.it



novaline.it



novaline.it