



novaline

NOVA Italia S.p.A.

Via Vecchia Scorciosa 33-35 - 66022 Fossacesia (Ch)

Tel. 0872 578934 (15 linee r.a.) - Fax 0872 57670

www.novaline.it - info@novaline.it

P.I.: 01956430696 - C.C.I.A.A. CH140833 - Capitale Sociale: € 1.100.000,00 i.v.



RAEE: IT08020000003247



Azienda con sistema

di gestione certificato

ISO 9001: 2015

Certificato N. IT 15/0141



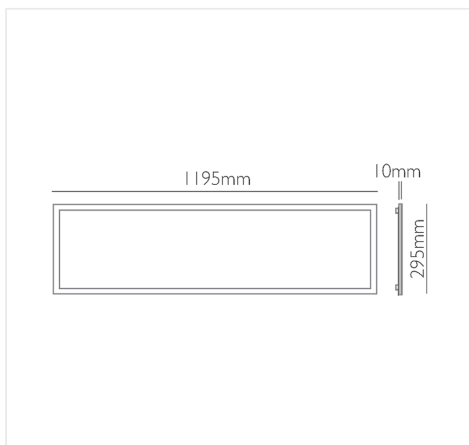
NovaLine.it



novaline.it



novaline.it



PL40312F

PANNELLO LED 40 W DIM.295X1195 MM,LUCE FREDDA 6500K

INFORMAZIONI

Marca:NOVA LINE

Materiale:alluminio +polimetilmetacrilato

Tipo di Lampada:Led

Dimensioni:1195x295x9 mm

Uso:Interno

CARATTERISTICHE ELETTRICHE

Grado di Protezione:IP20

Tensione Nominale:220-240 V

Corrente:200 mA

Fattore di Potenza:>0,9

Potenza:40 W

CARATTERISTICHE ILLUMINOTECNICHE

Lumen (Lm) :3400

N°Led:144

Tipo di Led:SMD2016

Marca del Led:San'an

Classe Energetica:A+

Temperatura di Colore:6500 K

Resa Cromatica:>80

Gradi Diffusione:150°

Numero di Accensioni:12500

Durata in Ore (h):25000

Dimmerabile:No



TUVSGS



LOGISTICA

EAN Conf.:8028274094718

Pz per Conf.:1

ITF Inner:18028274094715

Pz Inner:4

Peso Lordo Kg:4.40075

Tipo di Confezione:Box

Profondità Prodotto mm:10

Altezza Inner cm:22.5

Profondità Inner cm:129

Peso Inner Kg:17.603

Altezza cm:39.4

Lunghezza cm:126



NOVA line

NOVA Italia S.p.A.

Via Vecchia Scorciosa 33-35 - 66022 Fossacesia (Ch)

Tel. 0872 578934 (15 linee r.a.) - Fax 0872 57670

www.novaline.it - info@novaline.it

P.I.: 01956430696 - C.C.I.A.A. CH140833 - Capitale Sociale: € 1.100.000,00 i.v.



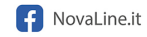
RAEE: IT08020000003247



Azienda con sistema di gestione certificato

ISO 9001: 2015

Certificato N. IT 15/0141



NovaLine.it



novaline.it



novaline.it

Profondità cm:4

DIAGRAMMA CONICO

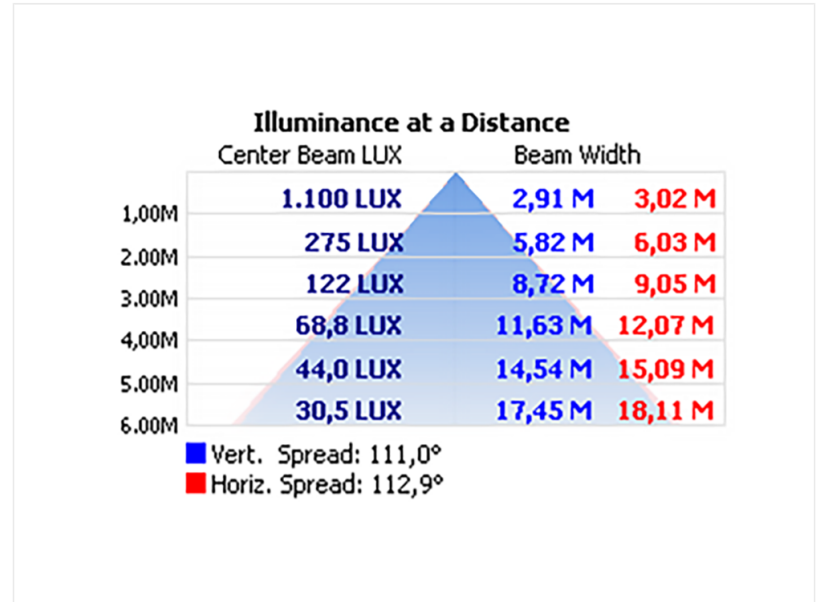


DIAGRAMMA CIRCOLARE

