



novaline

NOVA Italia S.p.A.

Via Vecchia Scorsiosa 33-35 - 66022 Fossacesia (Ch)

Tel. 0872 578934 (15 linee r.a.) - Fax 0872 57670

www.novaline.it - info@novaline.it

P.I.: 01956430696 - C.C.I.A.A. CH140833 - Capitale Sociale: € 1.100.000,00 i.v.



RAEE: IT08020000003247

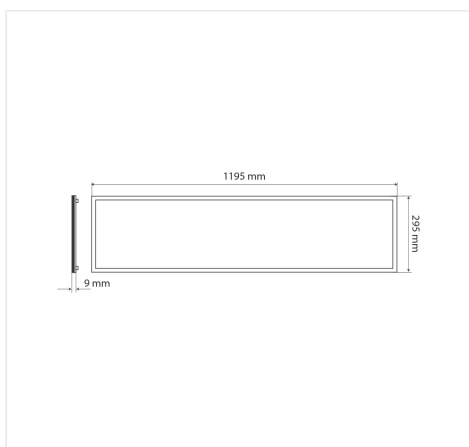
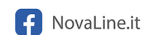


Azienda con sistema

di gestione certificato

ISO 9001: 2015

Certificato N. IT 15/0141



PL40312X

PANNELLO LED 40 W DIM.295X1195 MM, TRI-WHITE
(3000-4500-6000 K)

INFORMAZIONI

Marca:NOVA LINE

Materiale:alluminio +polimetilmetacrilato

Tipo di Lampada:Led

Accessori:Kit per montaggio a sospensione

Dimensioni:1195x295x9 mm

Uso:Interno

CARATTERISTICHE ELETTRICHE

Grado di Protezione:IP20

Tensione Nominale:220-240 V

Corrente:200 mA

Fattore di Potenza:>0,9

Potenza:40 W

CARATTERISTICHE ILLUMINOTECNICHE

Lumen (Lm) :3600/3800/3800

Marca del Led:San'an

Classe Energetica:F

Temperatura di Colore:3000/4500/6000 K

Resa Cromatica:>80

Gradi Diffusione:120°

Numero di Accensioni:12500

Durata in Ore (h):25000

Dimmerabile:No



LOGISTICA

EAN Conf.:8028274122602

Pz per Conf.:1

ITF Inner:18028274122609

Pz Inner:5

ITF Master:28028274122606

Tipo di Confezione:Box