



novaline

NOVA Italia S.p.A.

Via Vecchia Scorciosa 33-35 - 66022 Fossacesia (Ch)

Tel. 0872 578934 (15 linee r.a.) - Fax 0872 57670

www.novaline.it - info@novaline.it

P.I.: 01956430696 - C.C.I.A.A. CH140833 - Capitale Sociale: € 1.100.000,00 i.v.



RAEE: IT08020000003247



Azienda con sistema

di gestione certificato

ISO 9001: 2015

Certificato N. IT 15/0141



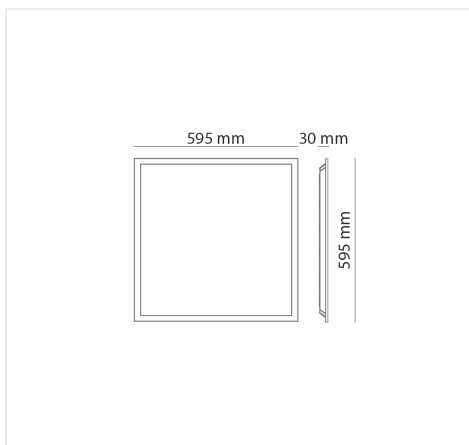
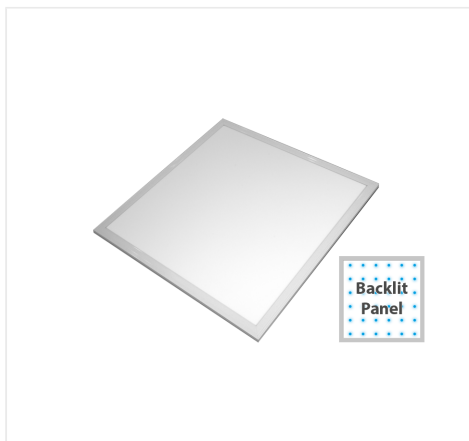
NovaLine.it



novaline.it



novaline.it



PLB4066F

PANNELLO LED 40 W DIM.595X595 MM, LUCE FREDDA 6500K

INFORMAZIONI

Marca:NOVA LINE

Materiale:alluminio + polistirene

Altre Caratteristiche:Led Backlit Panel

Colore:Bianco

Tipo di Lampada:Led

Accessori:Kit per montaggio a sospensione

Dimensioni:595x595x30 mm

Uso:Interno

CARATTERISTICHE ELETTRICHE

Grado di Protezione:IP20

Classe di Isolamento:II

Tensione Nominale:200-240 V

Corrente:176 mA

Fattore di Potenza:>0,9

Potenza:40 W

Temperatura di Funzionamento:-20? / +40?

Frequenza:50/60 Hz

CARATTERISTICHE ILLUMINOTECNICHE

Lumen (Lm) :3800

N°Led:48

Tipo di Led:SMD1430

Marca del Led:Yuanlei

Classe Energetica:A+

Temperatura di Colore:6500 K

Resa Cromatica:>80

Gradi Diffusione:120°

Numero di Accensioni:12500

Durata in Ore (h):25000

Dimmerabile:No

LOGISTICA

EAN Conf.:8028274112993

Pz per Conf.:1

ITF Inner:18028274112990

Pz Inner:5

Tipo di Confezione:Box





novaline

NOVA Italia S.p.A.

Via Vecchia Scorciosa 33-35 - 66022 Fossacesia (Ch)
Tel. 0872 578934 (15 linee r.a.) - Fax 0872 57670
www.novaline.it - info@novaline.it

P.I.: 01956430696 - C.C.I.A.A. CH140833 - Capitale Sociale: € 1.100.000,00 i.v.



RAEE: IT08020000003247



Azienda con sistema
di gestione certificato
ISO 9001: 2015
Certificato N. IT 15/0141



NovaLine.it



novaline.it



novaline.it

DIAGRAMMA CONICO

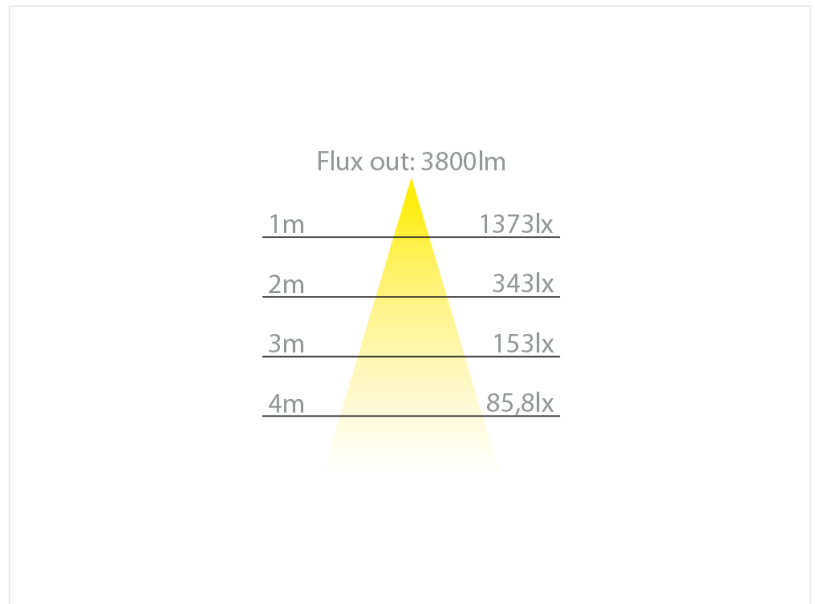


DIAGRAMMA CIRCOLARE

