



**NOVA** line

**NOVA Italia S.p.A.**

Via Vecchia Scorciosa 33-35 - 66022 Fossacesia (Ch)

Tel. 0872 578934 (15 linee r.a.) - Fax 0872 57670

www.novaline.it - info@novaline.it

P.I.: 01956430696 - C.C.I.A.A. CH140833 - Capitale Sociale: € 1.100.000,00 i.v.



RAEE: IT08020000003247



Azienda con sistema

di gestione certificato

ISO 9001: 2015

Certificato N. IT 15/0141



NovaLine.it



novaline.it



novaline.it



## PLY60F

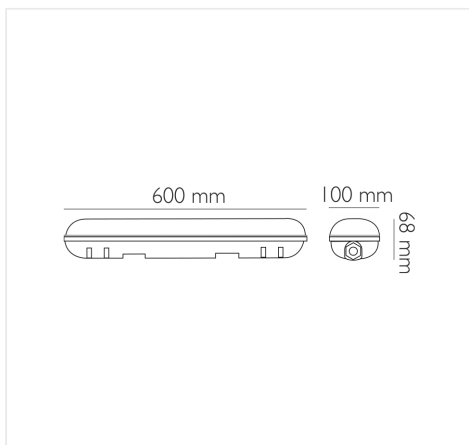
PLAFONIERA LED WATERPROOF 24W 60CM, LUCE FREDDA 6500K

### INFORMAZIONI

Marca:NOVA LINE

Tipo di Lampada:Led

Dimensioni:600x100x68 mm



### CARATTERISTICHE ELETTRICHE

Grado di Protezione:IP65

Classe di Isolamento:I

Tensione Nominale:220-240 V

Corrente:166 mA

Fattore di Potenza:>0,9

Potenza:24 W

Temperatura di Funzionamento:-20~45°C

Frequenza:50/60 Hz

### CARATTERISTICHE ILLUMINOTECNICHE

Lumen (Lm) :2200

N°Led:60

Tipo di Led:SMD2835

Marca del Led:HONGLI

Temperatura di Colore:6500 K

Resa Cromatica:>80

Gradi Diffusione:120°

Numero di Accensioni:15000

Durata in Ore (h):40000

Dimmerabile:No

Tempo di innesco:istantaneo



### LOGISTICA

EAN Conf.:8028274109054

Pz per Conf.:1

ITF Inner:18028274109051

Pz Inner:6

Tipo di Confezione:Box