



**NOVA** line

**NOVA Italia S.p.A.**

Via Vecchia Scorciosa 33-35 - 66022 Fossacesia (Ch)

Tel. 0872 578934 (15 linee r.a.) - Fax 0872 57670

www.novaline.it - info@novaline.it

P.I.: 01956430696 - C.C.I.A.A. CH140833 - Capitale Sociale: € 1.100.000,00 i.v.



RAEE: IT08020000003247

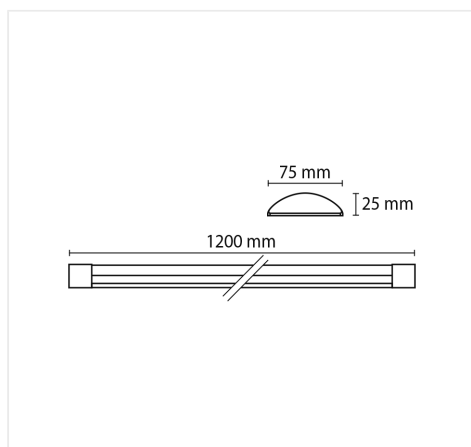


Azienda con sistema

di gestione certificato

ISO 9001: 2015

Certificato N. IT 15/0141



## RBA120X

PLAFONIERA LED LINEARE 36W TRIPLO CCT 120CM, TRI-WHITE 3000K - 4000K - 5700K

### INFORMAZIONI

Marca:NOVA LINE

Materiale:Alluminio e Policarbonato

Altre Caratteristiche:Giuntabile

Tipo di Lampada:Led

Dimensioni:1200x75x23 mm

### CARATTERISTICHE ELETTRICHE

Grado di Protezione:IP20

Classe di Isolamento:II

Tensione Nominale:180-265 V

Corrente:153 mA

Fattore di Potenza:>0,9

Potenza:36 W

Frequenza:50/60 Hz

### CARATTERISTICHE ILLUMINOTECNICHE

Lumen (Lm) :4052 - 4504 - 4083

Classe Energetica:E

Temperatura di Colore:3000 K - 4000 K - 5700 K

Resa Cromatica:>80

Gradi Diffusione:120°

Numero di Accensioni:12500

Durata in Ore (h):25000

Dimmerabile:NO

Tempo di innesco:istantaneo

### LOGISTICA

EAN Conf.:8028274122541

Pz per Conf.:1

ITF Inner:18028274122548

Pz Inner:20

ITF Master:28028274122545